

IVT AIR SPLIT vzduch/voda

IVT
TEPELNÁ ČERPADLA



Nakupujte od zkušených specialistů



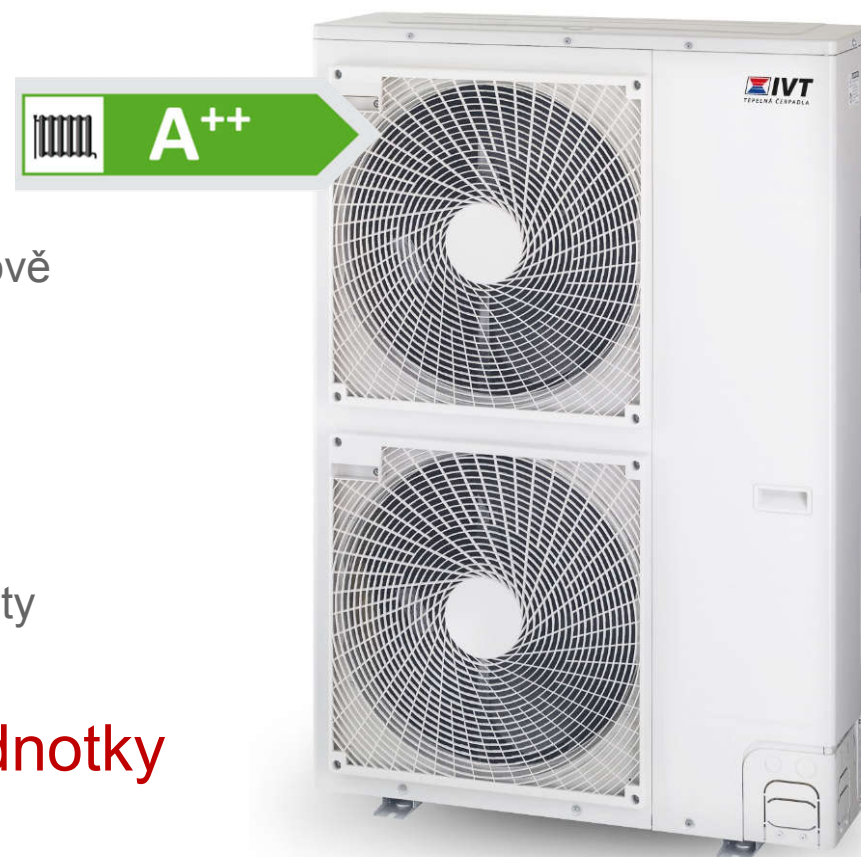
S více než **jedenácti tisíci** spokojených zákazníků, jsme největším dodavatelem tepelných čerpadel v České republice.



První tepelné čerpadlo IVT na našem trhu jsme instalovali již v roce 1991

Jaké jsou hlavní výhody IVT AIR SPLIT?

- **Nízká spotřeba elektřiny**
 - Topný faktor COP **4,6** (7/35°C)
 - Topný faktor COP **3,6** (2/35°C)
- **Nižší pořizovací cena**
 - Venkovní jednotka je vyráběna velkosériově s využitím technologií LG
- **Komfortní vnitřní jednotky**
 - **Kvalitní regulace v českém jazyce**
 - Provedení ve „švédském“ standardu kvality
- **Variabilní umístění venkovní jednotky**
 - Vzdálenost venkovní jednotky až 25 m
 - Bez rizika zamrznutí vody ve venkovní jednotce
 - **Bez revizí** (podlimitní množství chladiva 2,3 kg)





- **Vnitřní jednotky**
 - Stejné provedení jako u prémiového tepelného čerpadla IVT AIR X
 - Doplněné o kondenzátor tepelného čerpadla
- **Venkovní jednotky**
 - Kompresor dvojitý rotační **LG**
 - Dva elektronické expanzní ventily
- **Propojení jednotek**
 - Pomocí chladičového potrubí
- **Funkce chlazení**
 - Ve standardu



- **Snadné připojení plynového kotle**
 - Pomocí vnitřní jednotky IVT AirBox BS
 - Možnost připojení libovolné značky kotle
- **Regulace sama volí levnější zdroj**
 - Do regulátoru můžete zadat vaše ceny elektřiny a plynu
 - Při nízkých teplotách regulace zapne plynový kotel ve chvíli, kdy je jeho provoz levnější než u tepelného čerpadla
- **Ohřev teplé vody**
 - Vnitřní jednotka IVT AirBox BS umožňuje ohřev vody tepelným čerpadlem i plynovým kotlem
- **Funkční i pro kotel na tuhá paliva**
 - K AirBox BS můžete snadno připojit i kotel na dřevo, uhlí nebo krbovou vložku

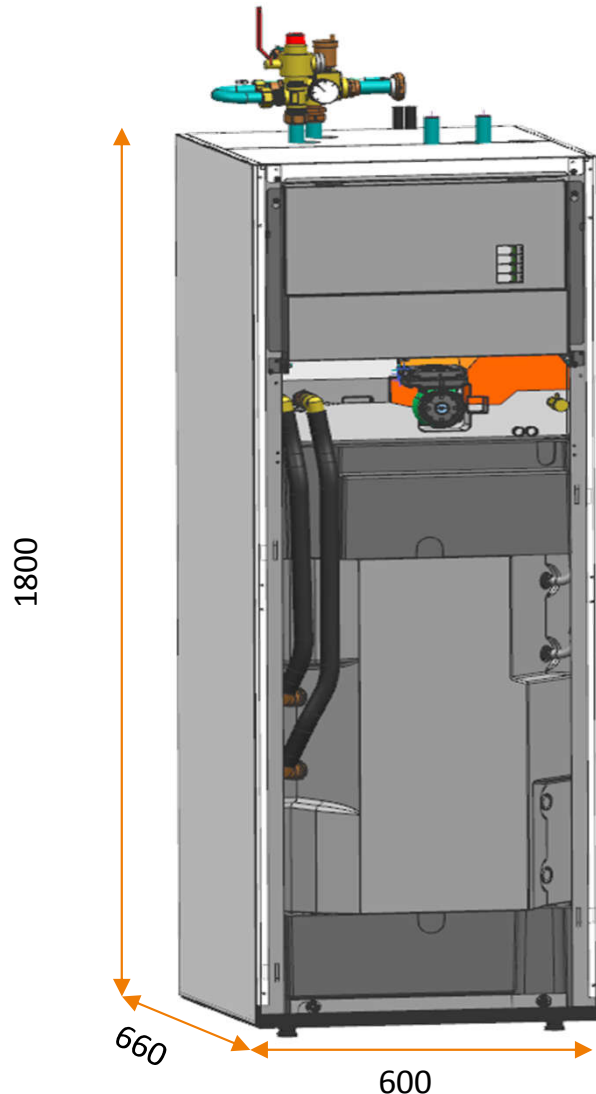
Variabilní vnitřní jednotky

- **S elektrokotlem a zásobníkem**
 - AirModule S, AirModule S Solar
 - Zásobník 190 litrů
 - Elektrokotel 9 nebo 15 kW
 - Nízkoenergetické oběhové čerpadlo
- **S elektrokotlem**
 - AirBox ES
 - Elektrokotel 9 kW
 - Nízkoenergetické oběhové čerpadlo
- **Bez elektrokotle**
 - AirBox BS
 - Ventil pro připojení externího kotle
 - Nízkoenergetické oběhové čerpadlo



Ideální řešení pro novostavby i rekonstrukce

Kompletní vnitřní jednotka AirModule



■ Vše v jednom

- Zásobník teplé vody **190 l**
- **Nízkoenergetické** oběhové čerpadlo topného systému
- Elektrokotel 9 nebo 15 kW
- Expanzní nádoba
- Kondenzátor tepelného čerpadla

■ Zásobník z nerezové oceli 1.4521

- **Nejvyšší kvalita nerez**u pro zásobníky
- Možno dodat se solárním výměníkem 0,78 m²

■ Předmontovaná bezpečnostní sada

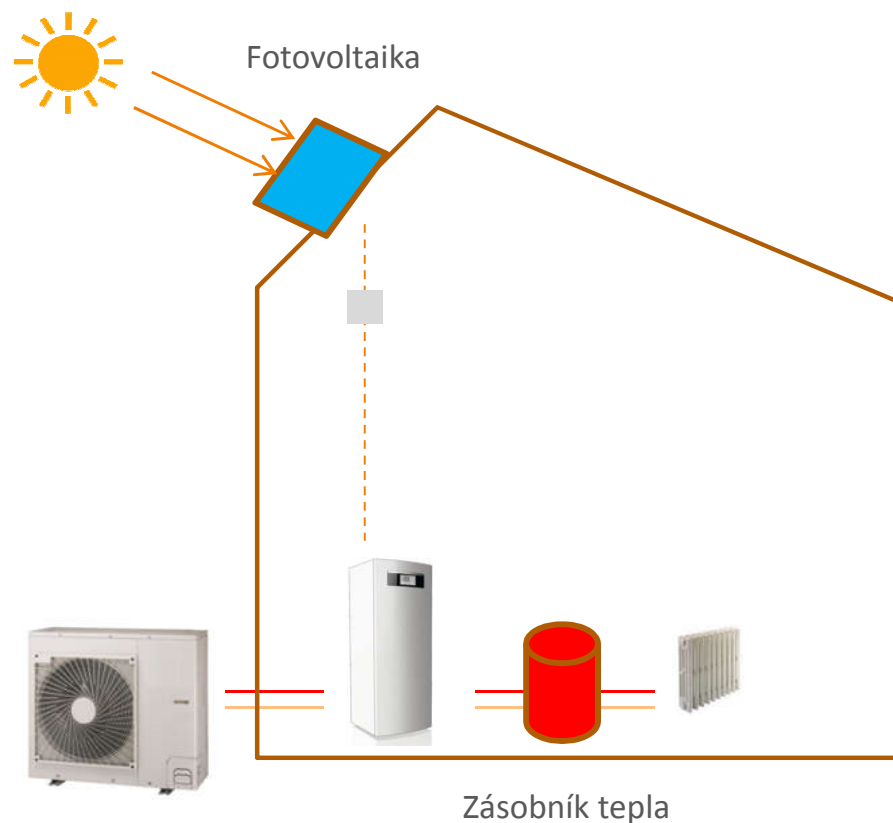
- Pojistný a odzdušňovací ventil
- Tlakoměr, filtr nečistot (Filterball)

■ Flexibilní provedení

- Připraveno i pro chlazení
- Minimální zabraný prostor v domě

AIR Split chytře využije i vaši fotovoltaiku

- **Akumulace tepla pro maximální využití vyrobené elektřiny**
 - Tepelné čerpadlo se **samo zapne**, když máte nadbytek vyráběné elektřiny
 - Teplo se dodává do topného systému nebo akumulátoru





- **Jednoduché intuitivní ovládání**
 - Kompletně v českém jazyce
- **Dálkové ovládání**
 - Pro topení i chlazení
- **Rozšiřitelné moduly pro:**
 - Řízení až čtyř topných okruhů
 - Řízení ohřevu bazénu
 - Řízení solárního systému
- **Ovládání mobilním telefonem**
 - Nastavení tepelného čerpadla
 - Informace o provozních stavech
 - IP modul je příslušenství

Parametry IVT AIR SPLIT



	AIR Split 2	AIR Split 8	AIR Split 15
Vhodné pro domy s tepelnou ztrátou	Do 4 kW	Do 10 kW	Do 17 kW
Rozsah výkonu A7/W35	1 – 4,5 kW	2 - 10 kW	5,5 - 17 kW
Jmenovitý výkon při A7/W35	3,2 kW	5,4 kW	9,7 kW
Topný faktor COP	4,8	4,8	4,4
Jmenovitý výkon při A2/W35	2,6 kW	5,2 kW	9,5 kW
Topný faktor COP	3,7	3,5	3,5
Maximální výkon při A-7/W35	3,5 kW	7,2 kW	12,5 kW
Topný faktor COP	3,0	2,6	2,7

Parametry dle EN14825 + EHPA

www.cerpadla-ivt.cz